

## Modulaire bereidingsapparatuur 900XP Koelonderbouw, 320 liter, 3 laden, 1600 mm, R290

ARTIKEL \_\_\_\_\_

MODEL \_\_\_\_\_

NAAM \_\_\_\_\_

SIS \_\_\_\_\_

AIA \_\_\_\_\_

**391601 (E9TTAECOMKN)**Koelonderbouw met 3 laden  
voor 1/1-200GN, -2/+10°C,  
ingebouwd aggregaat,  
230V-50hz-1N

### Omschrijving

#### Product Nr.

Koelonderbouw van 320 liter, voor het plaatsen van 900XP topmodel units. Uitgevoerd met drie laden 305x695x250 mm, voor 1/1+1/3-200GN. Temperatuur -2 tot +10 °C, bij 43°C omgevingstemperatuur. Zelfdragende roestvrijstalen constructie, extra versterkt, met in- en uitwendig roestvrijstalen beplating. Dubbelwandig en geïsoleerd met 40 mm CFK vrije polyurethaanschuim met milieuvriendelijk cyclopentaan gasinjectie. Roestvrijstalen geperforeerde laden op telescoopgeleiders, met verzonken handgreep en magneetbandsluiting, de laden zijn uitneembaar voor reiniging. Verzonken bedieningspaneel met aan/uit schakelaar, instelbare thermostaat en digitale temperatuur aanduiding. Koelaggregaat met ventilator voor een effectieve lucht circulatie met gelijkmatige temperatuur rondom. Automatische ontdooiing en smeltwater verdamer. Koelmiddel R290. Gladde oppervlakken voor eenvoudige reiniging. Geplaatst op 6 roestvrijstalen stelpoten. IP24 beschermd en waterdicht.

#### Goedkeuring

### Uitvoering

- Automatische ontdooiing en smeltwaterverdamping, het condenswater wordt automatisch verdampt door middel van een verwarmingselement in de condens opvangbak.
- Regelbare temperatuur van -2°C tot +10°C voor de opslag van vlees, vis en zuivelproducten.
- Geforceerde luchtcirculatie voor goede koeling en een gelijkmatige temperatuurverdeling.
- Haakse zijpanelen voorkomen kieren en mogelijke vuilophoping tussen de apparaten.
- De unit kan eenvoudig worden geplaatst onder 900XP topmodellen.
- Overeenkomstig met Gastronorm.
- Ontworpen voor modulaire installatie in het kookblok.

### Constructie

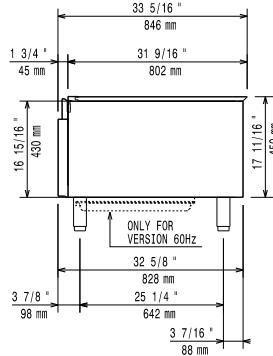
- Voor eenvoudige service zijn de belangrijkste componenten via de voorzijde bereikbaar.
- Ingebouwd koelaggregaat voor een goede werking.
- Uitwendige panelen van roestvrijstaal met scotch brite afwerking voor hoge hygiëne.
- [NOT TRANSLATED]

### Duurzaamheid

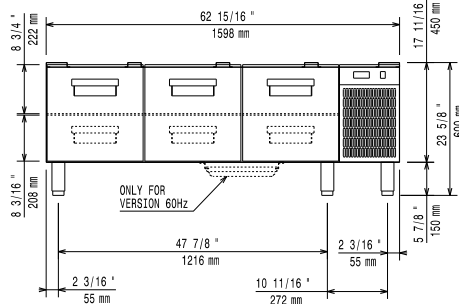


- CFK en HCFK vrij, hoog ecologisch koelmiddel R290.

Front aanzicht

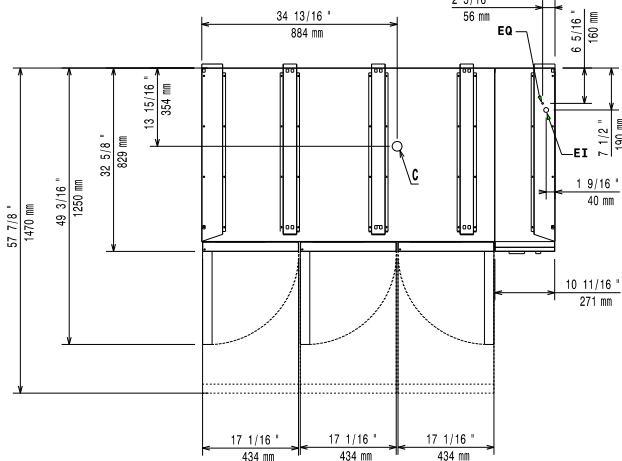


Zij aanzicht



D = Afvoer  
 EI = Elektrische aansluiting

Boven aanzicht



### Elektra

<b>Voltage</b>	391601 (E9TTAECOMKN)	220-230 V/1N ph/50 Hz
<b>Elektrisch max. vermogen</b>		0.44 kW
<b>Ontdooi vermogen</b>		0,16 kW
<b>Stekker type</b>		Kabel zonder stekker

### Water

<b>Afvoer aansluiting</b>	1/2"
---------------------------	------

### Algemene gegevens

<b>Bruto inhoud</b>	320 liter
<b>Externe afmetingen, lengte</b>	1600 mm
<b>Externe afmetingen, breedte</b>	830 mm
<b>Externe afmetingen, hoogte</b>	600 mm
<b>Gewicht, netto</b>	110 kg
<b>Waterdichtheid index</b>	IPX4
<b>Geluidsniveau</b>	55 dB(A)

### Overige gegevens

<b>GWP index</b>	3
<b>Min% / Max% Interne luchtvochtigheid</b>	75/90%/
<b>Temperatuur, minimaal</b>	-2 °C
<b>Temperatuur, maximaal</b>	10 °C
<b>Klimaatklasse</b>	5

### Duurzaamheid

<b>Koelmiddel</b>	R290
<b>Koelvermogen</b>	0 W

### Optionele accessoires

- 2 STELVOETEN met bevestigingsplaat, voor vaste montage op de vloer PNC 206136
- FRONTPLINT, roestvrijstaal, 1600 mm, voor 100 mm hoge bouwkundige sokkel PNC 206152
- FRONTPLINT, roestvrijstaal, 1600 mm PNC 206179
- 3 DWARS BASISFRAMES voor opstelling op 6 wielen van 900XP koelonderbouw, voor combinatie met wielenset 206432 PNC 206430
- WIELENSET, 3 bokwielen en 3 geremde zwenkwielen Ø125 mm, voor combinatie met basisframes 206430, 206444 PNC 206432